



*Comisión Nacional de Comunicaciones*

**Anexo I**

## **Norma Técnica CNC-St2-44.01 V02.1.1**

### **Equipos Terminales Telefónicos**

#### **Capítulo I: Requisitos**

##### **1 Objeto**

Definir las condiciones mínimas que deben cumplir los equipos terminales telefónicos en cuanto a la compatibilidad con la conexión a la Red Telefónica Pública (RTP) y la seguridad del usuario.

##### **2 Alcance**

Esta normativa alcanza a todo terminal telefónico, con excepción de las centrales telefónicas privadas, teléfonos dedicados (sólo aptos para centrales privadas), teléfonos públicos y semipúblicos y equipos tarifadores.

La siguiente es una lista (no exhaustiva) de equipamiento regulado por esta norma:

- Teléfonos
- Teléfonos inalámbricos
- Dispositivos de alarma y seguridad (conexión por línea telefónica)
- Dispositivos de respuesta automática
- Dispositivos derivadores de llamadas
- Dispositivos multimedia
- Dispositivos para manos libres
- Transceptores de facsimil
- Identificadores de llamada
- Inhibidores de llamadas
- Módems



## *Comisión Nacional de Comunicaciones*

### **3 Definición de términos y abreviaturas**

Se adoptan las siguientes definiciones al solo efecto de este documento.

**C.A.:** Corriente alterna

**C.C.:** Corriente continua

**EBP:** equipo bajo prueba

**RTP:** Red Telefónica Pública

**Estado de reposo:** condición en la cuál circula por el EBP una corriente continua insuficiente para establecer la conmutación. En equipos que posean microteléfono, esta condición se dará con el mismo en posición de colgado.

**Estado de selección:** condición en la cual por el EBP circula una corriente suficiente para iniciar la marcación, previa a la conmutación y establecimiento de circuito.

**Estado de línea tomada:** condición en la cuál circula por el EBP la suficiente corriente continua para mantener la conmutación estable.

**Terminal telefónico:** equipo diseñado para transmitir y/o recibir información, desde el lado usuario, mediante el uso del canal telefónico, conectado a través de uno o varios pares metálicos a la Red Telefónica Pública.

**Canal telefónico:** medio destinado a la transmisión de señales en un rango de frecuencias de 300 a 3400 Hz.



## *Comisión Nacional de Comunicaciones*

### **4 Requisitos generales**

#### **4.1 Presentación del EBP para los ensayos**

4.1.1. El solicitante deberá proveer al laboratorio tres muestras del equipo. Estas deberán cumplir con los siguientes requisitos:

- Las muestras deberán estar identificadas con su correspondiente marca, modelo, país de origen y número de serie (sí es prototipo, debe indicar tal situación).
- Se presentarán acompañadas de los manuales técnicos correspondientes.
- Tanto el software como el hardware deberán estar ajustados con los parámetros que el fabricante especifica para el mercado local.
- Las tarjetas de pc deberán ser acompañadas de la CPU (o pc portátil) que permita el funcionamiento requerido para cada uno de los ensayos.
- Ante la necesidad de uso de adaptadores, conectores, cables o kits de medición especiales, estos serán facilitados por el solicitante.
- Si determinado ensayo requiere el uso de otro equipo, similar al EBP, como contraparte del mismo (master, master de telesupervisión, etc.), debe ser facilitado por el solicitante.
- Si el equipo transmite en modo ráfagas o presenta cualquier característica particular que impida el normal registro por parte de instrumental del laboratorio de los valores medidos, el mismo debe ser acompañado por un software de prueba adecuado que permita su ensayo bajo las condiciones establecidas en esta norma.

4.1.2. Las muestras ensayadas serán siempre las mismas, no pudiéndose cambiar ninguna de ellas durante el transcurso de las mediciones.

4.1.3. Todos los ensayos, salvo especificación contraria, se repetirán en cada equipo indicando el resultado obtenido para cada muestra individualmente identificada (en lo posible por su número de serie).

4.1.4. Se considerará cumplido el ítem cuando cada una de las tres muestras cumpla los requerimientos del mismo.

4.1.5. Las muestras utilizadas durante los ensayos serán devueltas por el laboratorio una vez concluidas las mediciones. Las mismas deberán ser mantenidas en custodia por el solicitante, sin ser alteradas, durante el período de vigencia de la homologación respectiva.

Nota: se aclara que algunas pruebas pueden ser destructivas si el EBP no posee las protecciones adecuadas.



## *Comisión Nacional de Comunicaciones*

### **4.2 Polaridad de los terminales de línea**

El EBP deberá satisfacer todos los parámetros incluidos en esta norma independientemente de la polaridad aplicada a sus terminales de línea.

Para la verificación de este punto, el laboratorio podrá cambiar la polaridad aplicada a los terminales de línea del equipo bajo prueba, en cualquier momento de la secuencia de ensayos.



*Comisión Nacional de Comunicaciones*

## **5 Requisitos de Corriente Continua**

### **5.1 Resistencias en C.C.**

#### **5.1.1 Para estado de reposo**

La resistencia entre los terminales de línea del EBP para líneas normalizadas de 0 y 5 km será mayor o igual que 1 M $\Omega$ .

Para equipos (como identificadores de llamadas) que normalmente requieren un mayor consumo en reposo y no poseen batería de respaldo, se admitirá un valor de resistencia mayor o igual a 500 k $\Omega$ .

#### **5.1.2 En estado de línea tomada**

El equipo presentará entre los terminales de línea, para líneas normalizadas de 0 y 5 km, una resistencia equivalente menor o igual que 400  $\Omega$ .



*Comisión Nacional de Comunicaciones*

## **6 Requisitos de Corriente Alterna**

### **6.1 Impedancia de entrada**

El equipo deberá presentar, en estado de línea tomada, una pérdida de retorno con respecto a una  $Z_r$  de  $600 \Omega$ , mayor o igual que 6 dB, entre 300 y 3400 Hz.

### **6.2 Simetría de impedancias respecto a masa**

Si el equipo posee una conexión a tierra, la pérdida de conversión longitudinal cuando se carga con una  $Z_r$  de  $600 \Omega$ , en estado de reposo, será mayor que 30 dB, entre 300 y 3400 Hz.



*Comisión Nacional de Comunicaciones*

## **7 Requisitos para Señal de Llamada**

### **7.1 Sensibilidad del detector de señal de llamada**

Los equipos que estén provistos de un detector de señal de llamada deberán responder ante una señal mínima de 35 Vrms, en las frecuencias de 16,6 Hz y 25 Hz, superpuesta a una tensión de 48 V.C.C.



*Comisión Nacional de Comunicaciones*

## **8 Parámetros Telefonométricos**

### **8.1 Índices de sonoridad y de enmascaramiento de efecto local**

Los índices de sonoridad y de enmascaramiento del efecto local, parámetros aplicables a aparatos telefónicos, se encuentran determinados por la UIT-T en las recomendaciones P.76, P.79 y otras.

Dichas recomendaciones y sus relacionadas serán adoptadas para la definición y determinación de los siguientes parámetros.

El EBP deberá contar con un sistema de regulación eficiente que permita cumplir con los índices descritos a continuación, para líneas de 0 a 5 km.

Estos requisitos deberán cumplirse cuando el control de volumen se ajuste al mínimo.

#### **8.1.1 Índice de sonoridad en emisión (ISE):**

Tanto para línea de 0 como de 5 km deberá ser mayor o igual que 3 dB y menor o igual que 13 dB.

#### **8.1.2 Índice de sonoridad en recepción (ISR):**

Tanto para línea de 0 como de 5 km deberá ser mayor o igual que -9 dB y menor o igual que 1 dB.

#### **8.1.3 Índice de enmascaramiento de efecto local (IEEL):**

Tanto para línea de 0 como de 5 km deberá ser mayor o igual que 7 dB y menor o igual que 24 dB.

### **8.2 Respuesta en frecuencia:**

Los ensayos siguientes se realizarán solo para línea artificial normalizada de 0 km.

Las curvas de respuesta en frecuencia deberán estar comprendidas en todos sus puntos dentro de los límites especificados por las máscaras (detalladas a continuación) que se considerarán flotantes. Los valores absolutos que figuran en el eje de ordenadas son a modo de ejemplo:

#### **8.2.1 Respuesta en frecuencia en transmisión**

De acuerdo al gráfico de la figura:



Comisión Nacional de Comunicaciones

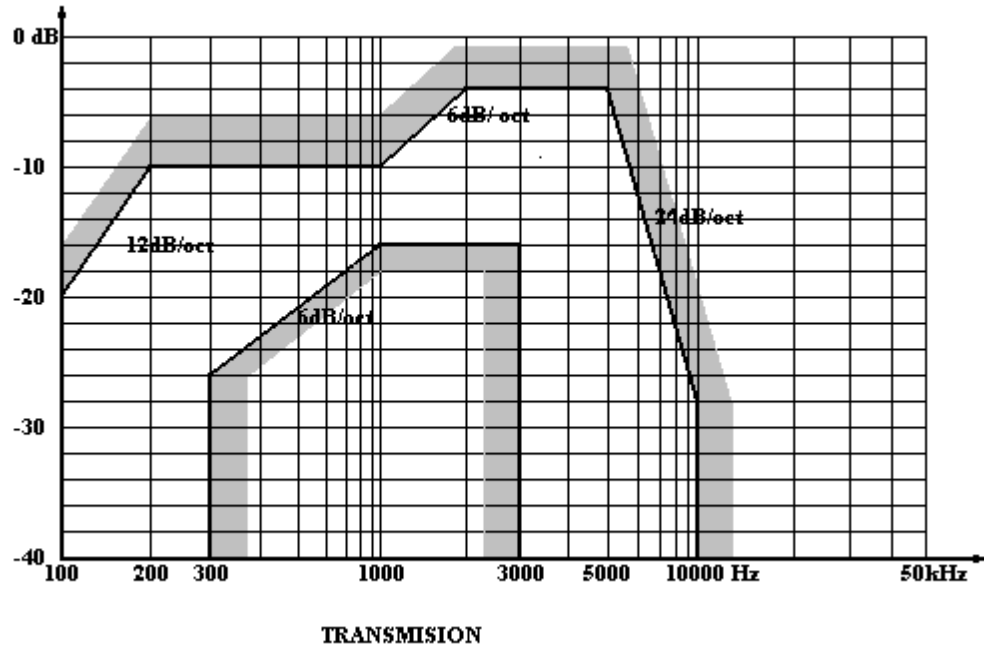


Figura 8.2.1.

8.2.2 Respuesta en frecuencia en recepción

De acuerdo a gráfico de figura:

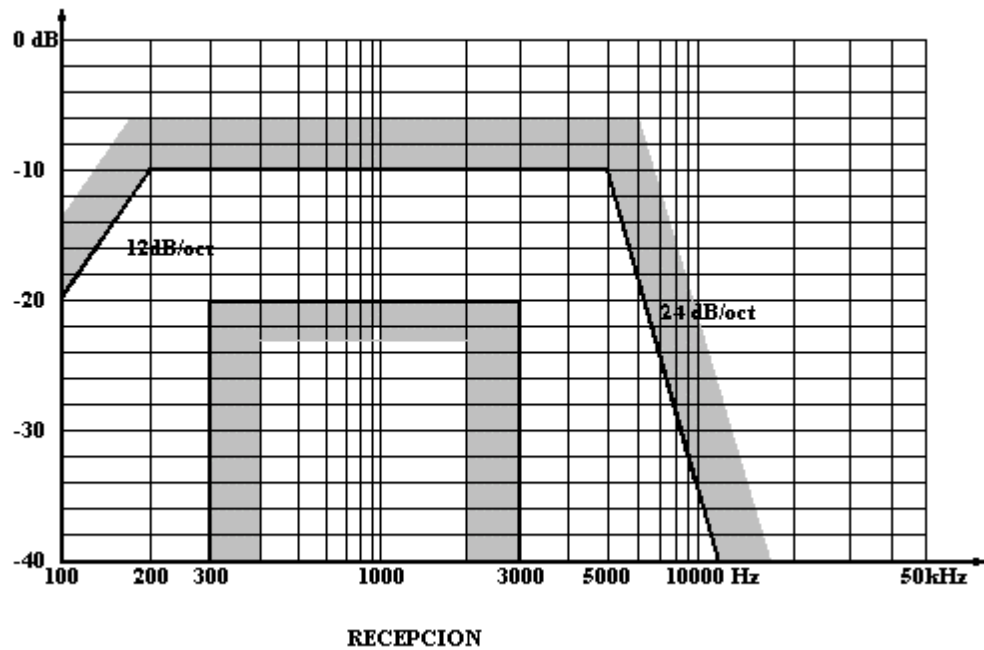


Figura 8.2.2.



## *Comisión Nacional de Comunicaciones*

### **9 Requisitos de Marcación**

Los equipos que dispongan de marcación decádica y/o multifrecuente deberán cumplir con los siguientes requisitos:

#### **9.1 Marcación Decádica**

##### **9.1.1 Frecuencia de los pulsos**

Será igual a 10 Hz con una tolerancia de  $\pm 1$  Hz

##### **9.1.2 Relación de impulsos (apertura - cierre)**

El tiempo de apertura estará comprendido entre un 57.5 % a un 70.6 % del total del ciclo.

##### **9.1.3 Pausa interdigital**

Para equipos con marcación automática, la pausa entre cada dígito será igual a 800 ms. con una tolerancia de +20 % y -10 %

##### **9.1.4 Resistencia durante el cierre**

Menor o igual que 400  $\Omega$  para una corriente de 20 mA. Este valor debe poder medirse durante un lapso mínimo del tiempo de trabajo del pulso de 25 ms.

##### **9.1.5 Resistencia durante la apertura**

Mayor o igual que 100 k $\Omega$



## Comisión Nacional de Comunicaciones

### 9.2 Marcación Multifrecuente

#### 9.2.1 Asignación y tolerancias de frecuencias

De acuerdo con lo establecido en la Recomendación Q.23 de la UIT-T.

La señal de numeración debe componerse de dos frecuencias transmitidas en forma simultánea. Dichas frecuencias se toman una del grupo de frecuencias inferiores y la otra del grupo de frecuencias superiores, atribuyéndose a las diferentes cifras y símbolos los pares de frecuencias según la disposición mostrada en la siguiente tabla.

	Hz	frecuencias superiores		
		1209	1336	1477
Frecuencias Inferiores	697	1	2	3
	770	4	5	6
	852	7	8	9
	941	*	0	#

Tabla 9.2.1.- Atribución de frecuencias a los diferentes símbolos y cifras del discado.

Cada frecuencia transmitida debe estar comprendida entre  $\pm 1,8\%$  de la frecuencia nominal.

#### 9.2.2 Emisiones no deseadas

Las emisiones de frecuencias no deseadas emitidas durante el marcado de tonos multifrecuentes, deben tener un nivel 20 dB inferior, como mínimo, al de las frecuencias fundamentales.

#### 9.2.3 Niveles de emisión

Las señales de multifrecuencia se ajustarán a los siguientes niveles de emisión medidos sobre una carga de 600  $\Omega$ :

	Nivel nominal	Tolerancia
Grupo de frecuencias altas:	- 6 dBm	$\pm 2$ dB
Grupo de frecuencias bajas:	- 8 dBm	$\pm 2$ dB
Preénfasis:	2 dB	$\pm 1$ dB

Estos valores se verificarán sobre el terminal para líneas normalizadas de 0 y 5 km.



*Comisión Nacional de Comunicaciones*

## **10 Sistemas de ayuda auditiva**

Los aparatos telefónicos deberán, según lo dispuesto por Res. 26878 SC/96, cumplir con los siguientes requisitos:

### **10.1 Control de volumen**

Para aquellos aparatos que estén provistos de un control de volumen se deberá verificar que, cuando esté ajustado al máximo, se provoque una disminución del índice de sonoridad en recepción (ISR) de entre -6 y -10 db, con respecto al índice medido con nivel de volumen mínimo.

### **10.2 Componente axial del campo magnético del auricular**

La intensidad de la componente axial del campo magnético, generado por la bobina del auricular, será mayor a -22 dB relativo a 1 A/m, para una entrada de -10 dB a 1000 Hz.

### **10.3 Componente radial del campo magnético del auricular**

La intensidad de la componente radial del campo magnético, generado por la bobina del auricular, será mayor a -27 dB relativo a 1 A/m, para una entrada de -10 dB a 1000 Hz.

### **10.4 Respuesta en frecuencia de la tensión inducida**

La respuesta en frecuencia de la tensión inducida en la bobina de prueba por la componente axial del campo magnético, medida sobre el rango de frecuencia de 300-3300 Hz, caerá dentro de la región de aceptación definida por:



Comisión Nacional de Comunicaciones

10.4.1 Receptores con componente axial mayor a -19 dB relativos a 1 A/m

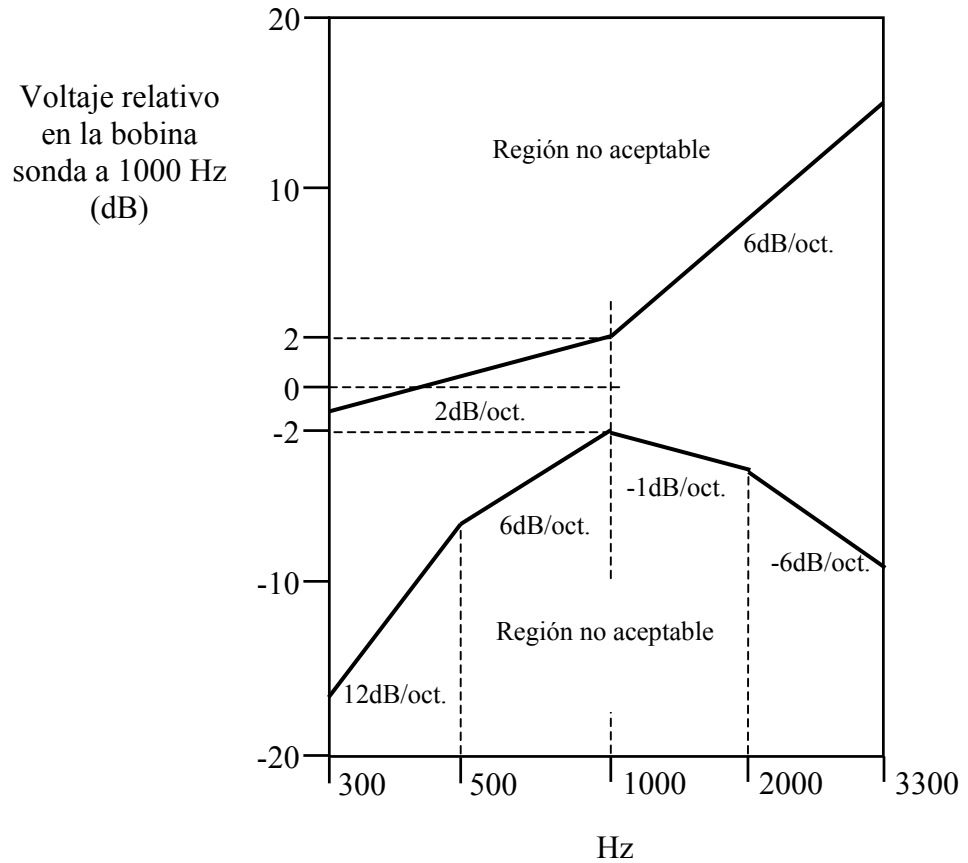


Figura 10.4.1.



*Comisión Nacional de Comunicaciones*

**10.4.2 Receptores con componente axial menor a -19 dB pero mayor a -22 dB relativos a 1 A/m.**

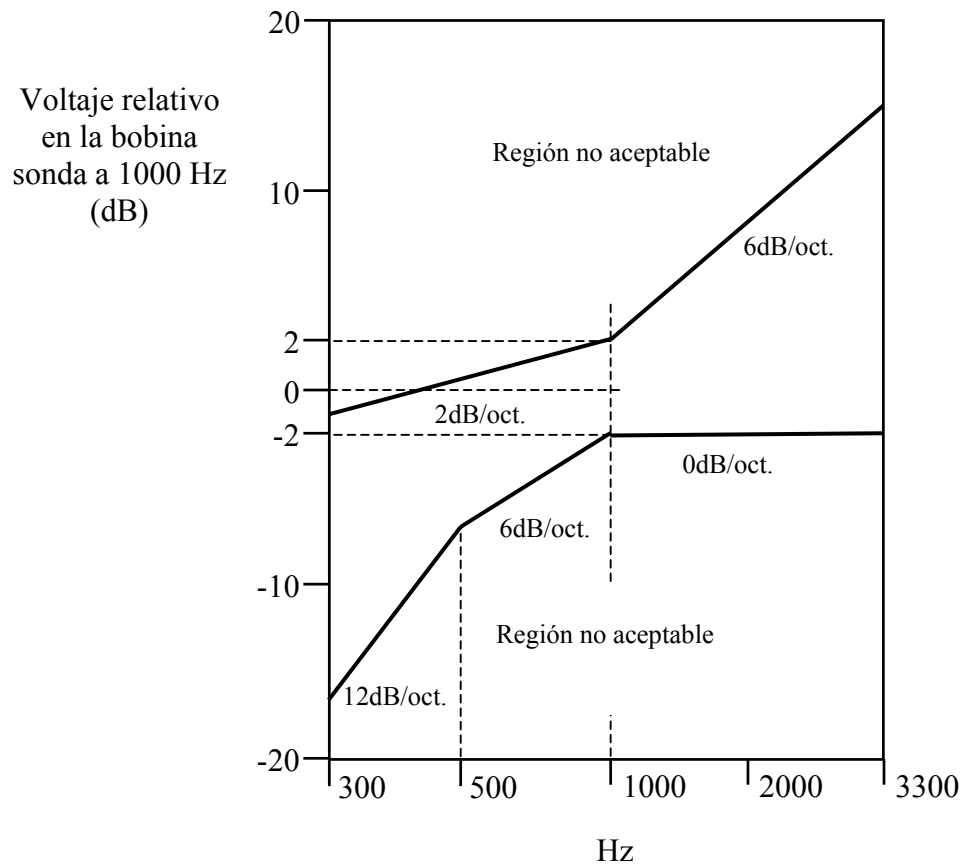


Figura 10.4.2.



## *Comisión Nacional de Comunicaciones*

### **11 Requisitos de Protección**

#### **11.1 Sobretensiones:**

##### **11.1.1 Causadas por Contactos Accidentales con la Red de Energía Eléctrica**

El EBP debe soportar sin riesgo de incendio, en estado de reposo, contactos accidentales con la Red de Energía Eléctrica.

Además todo daño o funcionamiento defectuoso permanente que pueda producirse deberá quedar circunscrito al circuito de interfaz de línea exterior.

##### **11.1.2 Causadas por Descargas sobre la Red Telefónica:**

Tanto en estado de reposo como de línea tomada, el circuito estará protegido de forma tal que no se produzcan daños en el circuito cuando se le aplique un impulso de sobretensión de las siguientes características:

$T = 10/700 \mu s$  y tensión = 1,5 kV.

Para equipos que posean microteléfono, el circuito de recepción debe estar protegido contra el choque acústico, de modo que con el impulso de sobretensión descrito, el nivel de presión acústica producido debe ser inferior a un nivel pico de presión sonora de 135 dBspl.

#### **11.2 Resistencia de Aislación**

Para asegurar un funcionamiento seguro las partes metálicas del EBP accesibles por el usuario deberán cumplir con los requisitos de aislación enunciados a continuación..

Los siguientes ensayos se efectuarán luego de exponer al EBP en un ambiente de 80 % de humedad relativa y 20 °C de temperatura durante 24 h. Cada medición se efectuará luego de 60 s de aplicada la tensión de prueba.

En los equipos provistos de microteléfono, estos ensayos se realizaran en posición de colgado.

##### **11.2.1 Entre distintas líneas telefónicas:**

Medida con 100 V C.C. no será inferior a 100 M $\Omega$ .

##### **11.2.2 Entre línea telefónica y el gabinete o bastidor metálico:**

Medida a 100 V C.C. no será inferior a 100 M $\Omega$ .

##### **11.2.3 Entre línea telefónica y la alimentación de 220 V C.A.:**

Medida a 500 V C.C. no será inferior a 100 M $\Omega$ .

##### **11.2.4 Entre la alimentación de 220 V C.A. y el gabinete o bastidor metálico:**

Medida a 500 V C.C., no será inferior a 100 M $\Omega$ .



*Comisión Nacional de Comunicaciones*

**11.2.5 Entre la alimentación de 220 V C.A. y cualquier otra entrada/salida disponible en el equipo**

Medida a 500 V C.C., no será inferior a 100 M $\Omega$ .

**NOTA:** En todos los circuitos de medición deberá entenderse que las resistencias indicadas no poseen componentes capacitivos ni inductivos, como así tampoco las impedancias de los osciladores.



## Comisión Nacional de Comunicaciones

### 12 Requisitos para equipos con teclado

#### 12.1 Características del Teclado:

El teclado de marcación tendrá una disposición de cuatro filas por tres columnas de acuerdo a lo mostrado en la siguiente tabla (conforme Rec. UIT-T Q-23).

1	2	3
4	5	6
7	8	9
*	0	#

Tabla 12.1.- Disposición del teclado

#### 12.2 Referencia táctil

La tecla correspondiente al número 5 se distinguirá con un punto reconocible al tacto.

#### 12.3 Disposición de letras y/o cifras

Cuando se usen letras en el teclado de marcación, las relaciones entre letras y cifras serán las indicadas en tabla siguiente (conforme Rec. UIT-T E.161, punto 2.2 opción A).

Opcionalmente, si se agrega la letra "Ñ", esto se hará sobre la tecla correspondiente al dígito "6", o sea, en la serigrafía se leerá MNÑO.

1	2 ABC	3 DEF
4 GHI	5 JKL	6 MNO
7 PQRS	8 TUV	9 WXYZ
	0	

Tabla 12.3.- Relación Letras-Cifras.

#### 12.4 Teclas adicionales

Podrán ser agregadas teclas de función adicionales claramente identificables siempre que su ubicación permita diferenciarlas de las teclas básicas de marcación definidas por la Rec. UIT-T Q-23.



*Comisión Nacional de Comunicaciones*

## **Capítulo II: Métodos de Ensayo**

### **13 Condiciones de Ensayo**

Todas las mediciones incluidas en esta norma se llevarán a cabo, salvo que se especifique lo contrario, en *condiciones ambientales normales*.

#### **13.1 Condiciones ambientales**

Se considera *condición ambiental normal* a cualquier combinación de temperatura, humedad relativa y presión atmosférica comprendida dentro de los siguientes límites:

<b>Parámetro</b>	<b>Mínimo</b>	<b>Máximo</b>
Temperatura:	15 ° C	35° C
Humedad relativa:	20 %	75 %
Presión atmosférica:	73,3 kPa (733 mbar)	106 kPa (1060 mbar)

Tabla 13.1.



## 14 Puentes de alimentación

Los ensayos se realizarán alimentando al EBP por sus terminales de línea mediante uno de los puentes mostrados a continuación.

**Aclaración:** Para equipos que requieran de alimentación adicional a la de línea, se conectará una fuente apropiada, tomando en cuenta las especificaciones de alimentación exigidas por el fabricante.

### 14.1 Puente de alimentación de 48 V C.C.

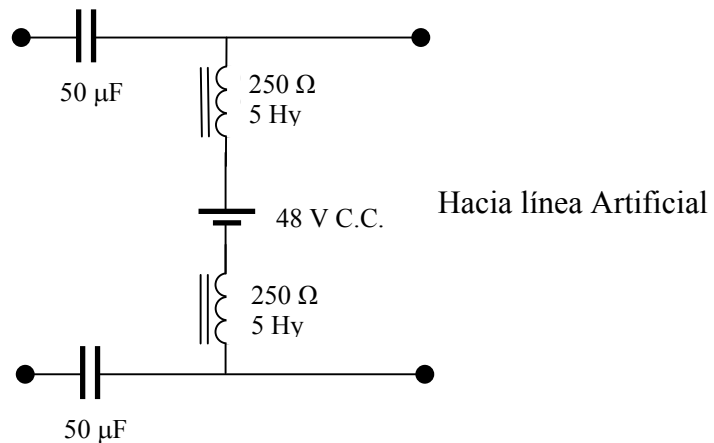


Figura 14.1.

### 14.2 Puente de alimentación para ensayos de ayuda auditiva

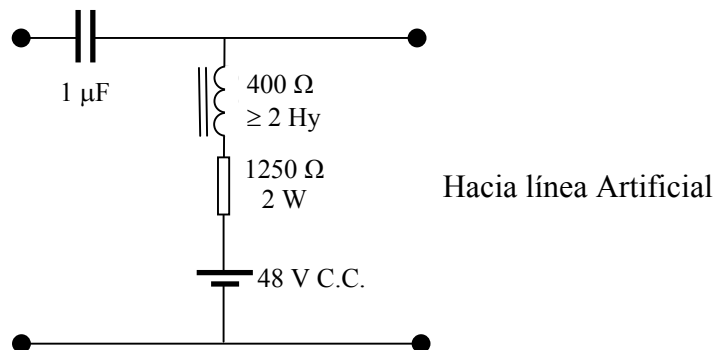


Figura 14.2.



*Comisión Nacional de Comunicaciones*

## 15 Líneas artificiales

Para la realización de algunos ensayos se utilizarán las siguientes modelos de línea artificial.

### 15.1 Línea de 0 km

Se conecta el puente directamente al EBP.

### 15.2 Línea de 5 km:

Se intercala entre el puente y el EBP el circuito indicado en la siguiente figura:

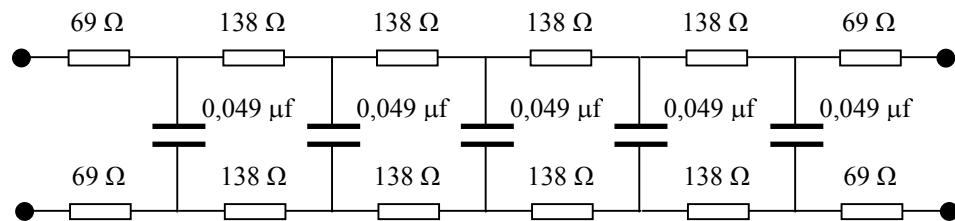


Figura 15.2.- Línea artificial correspondiente a 5 km de cable de 0,4 mm de diámetro de conductor tipo AWG.



*Comisión Nacional de Comunicaciones*

## **16 Impedancia de carga normalizada $Z_r$**

Se define como *impedancia de carga normalizada  $Z_r$* , a una impedancia cuyo módulo sea igual a  $600 \Omega \pm 1\%$ , y cuyas componentes reactivas no superen al 0,5% del valor nominal.

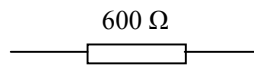


Figura 16.- Impedancia de carga normalizada  $Z_r$

**Nota:** En todos los circuitos de medición deberá entenderse que las resistencias indicadas no poseen componentes capacitivos ni inductivos, como así tampoco las impedancias de los osciladores.



## Comisión Nacional de Comunicaciones

### 17 Ensayos de Corriente Continua

#### 17.1 Resistencias en C.C.

##### 17.1.1 Para estado de reposo

**Propósito:** Se verificará que la resistencia  $R$  del EBP, calculada a partir de las mediciones directas de  $V$  e  $I$ , sea mayor o igual que la mínima exigida.

**Configuración de ensayo:**

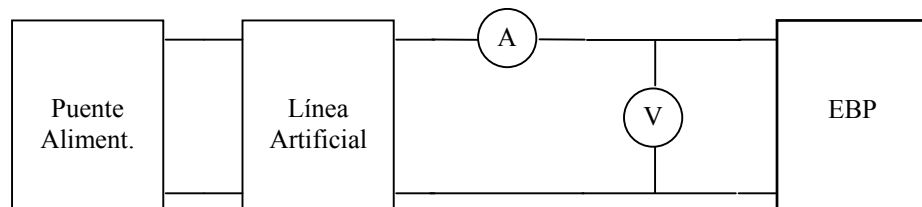


Figura 17.1.1.

**Alimentación:** Puente de alimentación 48 V C.C. normalizado (figura 14.1.)

**Medición:** En estado de reposo, se lee directamente la tensión  $V$  y la corriente  $I$  sobre los instrumentos, para línea de 0 y de 5 km respectivamente. Se calcula  $R$  en cada caso.

**Cálculo:** 
$$R = \frac{V}{I} [\Omega]$$

**Dictamen:** Si  $R$  es mayor o igual que  $1 \text{ M}\Omega$  (o  $500 \text{ k}\Omega$  para equipos de mayor consumo), entonces cumple, sino no cumple.



## Comisión Nacional de Comunicaciones

### 17.1.2 Para estado de línea tomada

**Propósito:** Se verificará que la resistencia R del EBP, calculada a partir de las mediciones directas de V e I, sea menor o igual que la máxima exigida.

**Configuración de ensayo:**

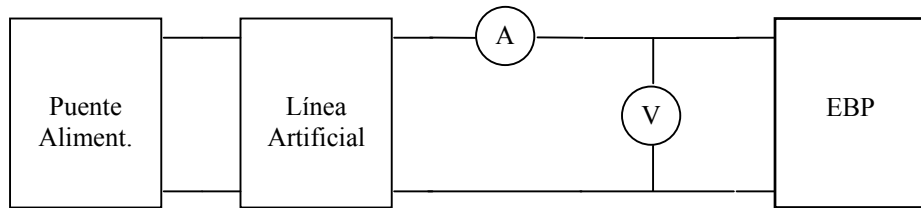


Figura 17.1.2.

**Alimentación:** Puente de alimentación 48 V C.C. normalizado (figura 14.1.)

**Medición:** En estado de línea tomada, se lee directamente la tensión V y la corriente I sobre los instrumentos, para líneas de 0 y de 5 km respectivamente. Se calcula R.

**Cálculo:** 
$$R = \frac{V}{I} [\Omega]$$

**Dictamen:** Si R es menor o igual que 400  $\Omega$ , entonces cumple, sino no cumple.



## 18 Ensayos de Corriente Alterna

### 18.1 Impedancia de entrada

**Propósito:** Se verificará que la pérdida de retorno ( $\alpha$ ) de la impedancia  $Z$  con relación a la impedancia de referencia  $Z_r$ , en estado de línea tomada dentro del canal telefónico, sea mayor que la mínima exigida.

**Configuración de ensayo:**

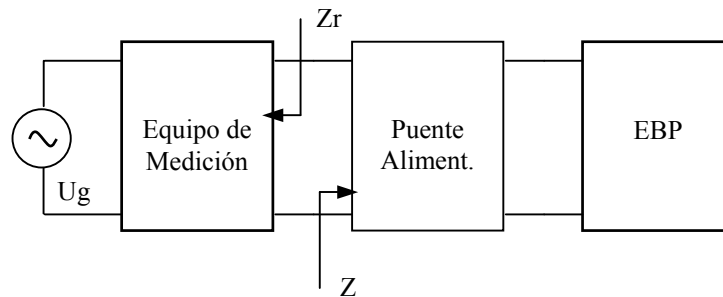


Figura 18.1.

**Alimentación:** Puente de alimentación 48 V C.C. normalizado (figura 14.1.)

**Instrumental:**

$U_g$ : generador de señal sinusoidal de 0,774 V rms, sintonizable en las frecuencias definidas.

Equipo de medición: medidor de pérdida de retorno, con conexión a generador de señal externo, y carga  $Z_r$ .

**Mediciones:** en estado de línea tomada, ajustar el medidor para obtener pérdida de retorno en función de la frecuencia para  $Z_r$ . Se registrarán los valores de  $\alpha$  para las frecuencias de 300, 500, 800, 1000, 2000, 3000, 3400 Hz.

**Cálculos:** 
$$\alpha = 20 \log \left| \frac{Z_r + Z}{Z_r - Z} \right|$$



*Comisión Nacional de Comunicaciones*

Se confecciona la tabla siguiente con los valores obtenidos.

Frecuencia [Hz]	$\alpha$ Normado [dB]	$\alpha$ [dB]	Cumple (Si/No)
300	$\geq 6$		
500	$\geq 6$		
800	$\geq 6$		
1000	$\geq 6$		
2000	$\geq 6$		
3000	$\geq 6$		
3400	$\geq 6$		

Tabla 18.1.

**Dictamen:** Si para todas las frecuencias medidas  $\alpha$  es mayor o igual que 6 dB, entonces cumple; sino no cumple.



*Comisión Nacional de Comunicaciones*

**18.2 Simetría de impedancias respecto a masa**

**Propósito:** Verificar que el desbalance de la impedancia con respecto a tierra expresado en pérdida de conversión longitudinal (Lcl) para equipos con toma de tierra, cumpla la exigencia.

**Configuración de ensayo:**

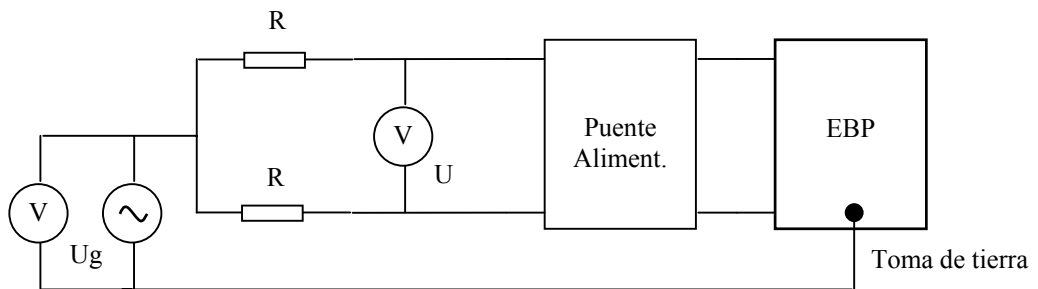


Figura 18.2.

**Alimentación:** Puente de alimentación 48 V C.C. normalizado (figura 14.1.)

**Instrumental:**

Ug generará una señal sinusoidal de 0,774 V rms constante en las frecuencias de ensayo.

V: voltímetro selectivo.

R: resistencias de 300 Ω

**Mediciones:** En estado de reposo, se miden las tensiones U y Ug en las frecuencias de 300, 500, 800, 1000, 200, 3000 y 3400 Hz. Se calcula Lcl para cada frecuencia.

**Cálculos:**  $Lcl = 20 \log \left| \frac{Ug}{U} \right| dB$

Se confeccionará la tabla siguiente con los valores obtenidos.

Frecuencia [Hz]	Lcl Normado [dB]	Lcl Medido [dB]	Cumple (Si/No)
300	>30		
500	>30		
800	>30		
1000	>30		
2000	>30		
3000	>30		
3400	>30		

Tabla 18.2.



*Comisión Nacional de Comunicaciones*

**Dictamen:** Si para todas las frecuencias medidas Lcl es mayor que 30 dB, entonces cumple; sino no cumple.



*Comisión Nacional de Comunicaciones*

## 19 Ensayos de señal de llamada

### 19.1 Sensibilidad del Detector de Señal de Llamada

**Propósito:** Verificar que el circuito detector de señal de llamada responde a una señal mínima establecida.

**Configuración de ensayo:**

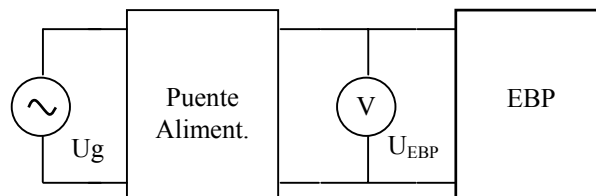


Figura 19.1.

**Alimentación:** Puente de alimentación 48 V C.C. normalizado (figura 14.1.)

**Instrumental:**

$U_g$ : generador de nivel variable, de señales sinusoidales de frecuencias 16,6 Hz y 25 Hz respectivamente.

**Mediciones:** en estado de reposo, se aplican de a una por vez las señales descriptas, durante 5 s cada una, incrementando el nivel del generador hasta que el dispositivo (campanilla o llamador electrónico) es activado. Una vez ocurrido esto se lee la tensión  $U_{EBP}$ .

**Dictamen:** si la tensión leída en cada caso es menor o igual que 35 V rms, entonces cumple; sino no cumple.



*Comisión Nacional de Comunicaciones*

## **20 Ensayos de Parámetros telefonométricos**

### **20.1 Índices de sonoridad y de enmascaramiento de efecto local**

**Propósito:** verificar que los índices de sonoridad y de enmascaramiento de efecto local se encuentran dentro de los límites especificados.

**Configuración de ensayo:**

Se utilizará un aparato de determinación objetiva de índices de sonoridad que cumpla con las características descritas en la Rec. UIT-T P.65 (03/93).

**Medición:**

Se realizarán los ensayos para líneas de 0 y de 5 km, con el nivel de control de volumen ajustado al mínimo.

#### **20.1.1 Índice de sonoridad en emisión (ISE)**

**Veredicto:** si los valores medidos tanto para línea de 0 como de 5 km son mayores o iguales que 3 dB y menores o iguales que 13 dB, entonces cumple; sino no cumple.

#### **20.1.2 Índice de sonoridad en recepción (ISR)**

**Veredicto:** si los valores medidos tanto para línea de 0 como de 5 km son mayores o iguales que -9 dB y menores o iguales que 1 dB, entonces cumple; sino no cumple.

#### **20.1.3 Índice de enmascaramiento del efecto local (IEEL)**

**Veredicto:** si los valores medidos tanto para línea de 0 como de 5 km son mayores o iguales que 7 dB y menores o iguales que 24 dB, entonces cumple; sino no cumple.



## Comisión Nacional de Comunicaciones

### 20.2 Respuesta en frecuencia

**Propósito:** verificar que las respuestas en función de la frecuencia tanto del circuito emisor como del receptor del EBP, cumplan con las mascararas respectivas.

**Configuración de ensayo:** para este ensayo se utilizarán los elementos utilizados en los ensayos de índices de sonoridad.

**Mediciones:** Se realizarán para línea de 0 km, barriendo la banda de 100 a 10000 Hz.

#### 20.2.1 Respuesta en frecuencia en transmisión

**Veredicto:** si todos los puntos de la gráfica obtenida en función de la frecuencia se encuentran dentro de los límites de la mascara siguiente, entonces cumple; sino no cumple.

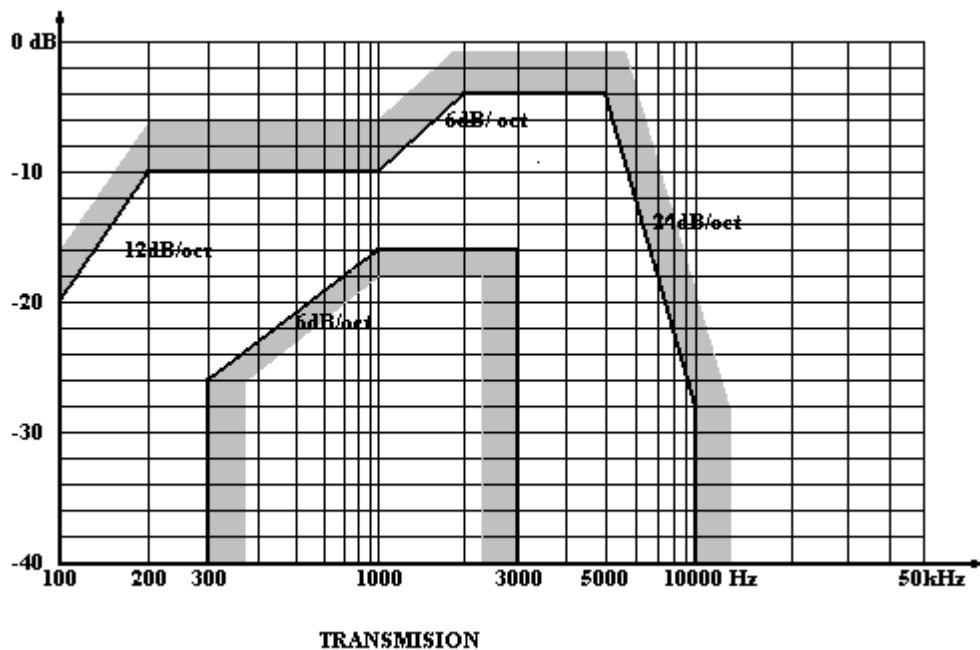


Figura 20.2.1.



*Comisión Nacional de Comunicaciones*

**20.2.2 Respuesta en frecuencia en recepción**

**Veredicto:** si todos los puntos de la gráfica obtenida en función de la frecuencia se encuentran dentro de los límites de la máscara siguiente, entonces cumple; sino no cumple.

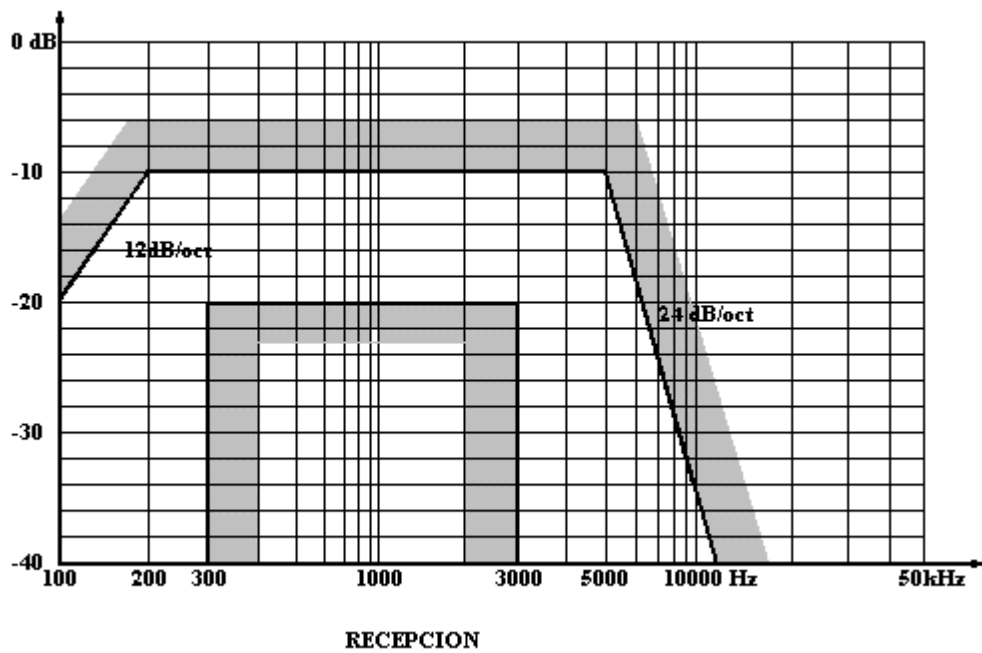


Figura 20.2.2.



*Comisión Nacional de Comunicaciones*

## 21 Ensayos de Marcación

### 21.1 Marcación Decádica

#### 21.1.1 Frecuencia de los pulsos

**Propósito:** Verificar que la frecuencia de los pulsos de señalización decádica, se encuentre entre los límites establecidos.

**Configuración de ensayo:**

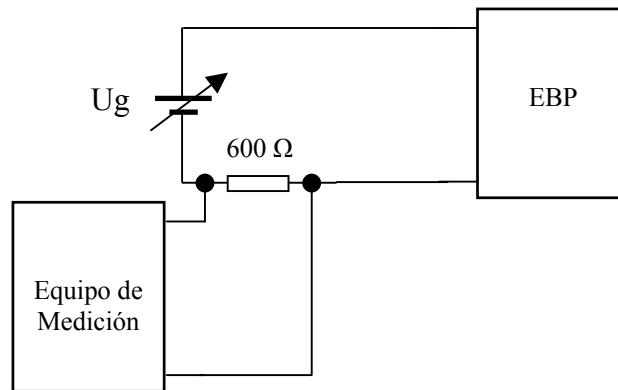


Figura 21.1.1.

**Alimentación:** Generador de C.C.

**Mediciones:** en estado de selección, mientras se marca el dígito "0" se ajusta la tensión de la fuente  $U_g$  hasta obtener una corriente de malla ( $I$ ) de 20 mA (condición dada cuando la tensión sobre la resistencia de  $600 \Omega$  es de 12 V) durante, por lo menos, 25 ms del período de cierre del lazo.

Luego de lograr dicha condición se mide la frecuencia de la señal emitida por el EBP al marcar el dígito "0" sobre la resistencia de  $600 \Omega$ .

**Dictamen:** si se encuentra dentro del rango de 9 a 11 Hz, entonces cumple, sino no cumple.



## Comisión Nacional de Comunicaciones

### 21.1.2 Relación de Impulsos

**Propósito:** Verificar la relación entre el tiempo de apertura del lazo,  $T_a$ , con respecto a la duración total del ciclo del pulso  $T_t$ .

**Configuración de ensayo:**

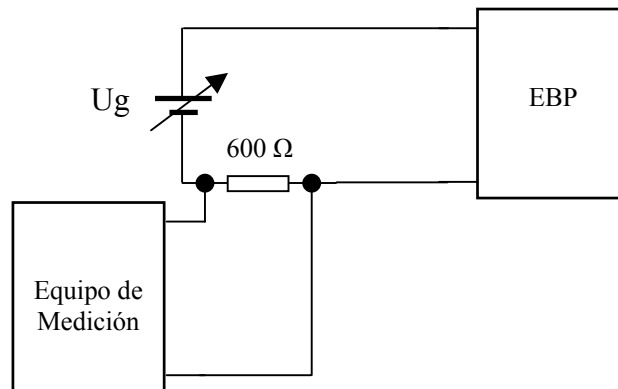


Figura 21.1.2.

**Alimentación:** Generador de C.C.

**Mediciones:** en estado de selección, mientras se marca el dígito "0" se ajusta la tensión de la fuente  $U_g$  hasta obtener una corriente de malla ( $I$ ) de 20 mA (condición dada cuando la tensión sobre la resistencia de  $600 \Omega$  es de 12 V) durante, por lo menos, 25 ms del período de cierre del lazo.

Luego de lograr dicha condición se realizan la lectura del tiempo de apertura y del tiempo total del ciclo de la señal emitida por el EBP al marcar el dígito "0" sobre la resistencia de  $600 \Omega$ . Luego se calcula el porcentaje.

**Cálculos:** 
$$R_{imp} = \frac{T_a}{T_t} * 100 \text{ [%]}$$

**Dictamen:** si se encuentra entre 57,5% y 70,6%, entonces cumple; sino no cumple.



## Comisión Nacional de Comunicaciones

### 21.1.3 Pausa Interdigital

**Propósito:** Verificar que la pausa entre cada dígito, efectuada durante la marcación automática, no exceda los límites impuestos.

**Configuración de ensayo:**

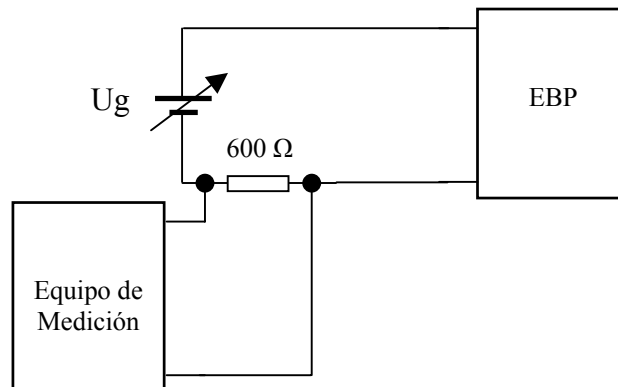


Figura 21.1.3.

**Alimentación:** Generador de C.C.

**Mediciones:** en estado de selección, mientras se marca el dígito "0" se ajusta la tensión de la fuente  $U_g$  hasta obtener una corriente de malla ( $I$ ) de 20 mA (condición dada cuando la tensión sobre la resistencia de  $600 \Omega$  es de 12 V) durante, por lo menos, 25 ms del período de cierre del lazo.

Luego de lograr dicha condición y mientras el equipo marca en forma automática los dígitos 3, 5, 7 y 0, se mide el tiempo  $T_i$  (tiempo que transcurre entre el final de un dígito y el comienzo del siguiente) de la señal generada sobre la resistencia de  $600 \Omega$ .

**Dictamen:** si  $T_i$  se encuentra entre 720 y 960 ms, entonces cumple; sino no cumple.



## Comisión Nacional de Comunicaciones

### 21.1.4 Resistencia durante el cierre

**Propósito:** verificar que la resistencia medida sobre el EBP durante el cierre del lazo en estado de selección, sea menor o igual a la especificada.

**Configuración de ensayo:**

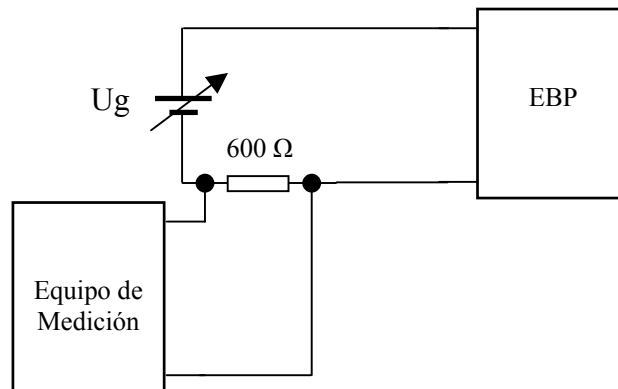


Figura 21.1.4.

**Mediciones:** en estado de selección, mientras se marca el dígito "0" se ajusta la tensión de la fuente  $U_g$  hasta obtener una corriente de malla ( $I$ ) de 20 mA (condición dada cuando la tensión sobre la resistencia de  $600 \Omega$  es de 12 V) durante por lo menos 25 ms del período de cierre del lazo.

Una vez ajustado, se mide la tensión de  $U_g$ . Se calcula la resistencia de cierre  $R_c$ .

**Cálculos:** 
$$R_c = \frac{U_g - 12}{0,02} [\Omega]$$

**Dictamen:** si  $R_c$  es menor o igual que  $400 \Omega$ , entonces cumple; sino no cumple.



## Comisión Nacional de Comunicaciones

### 21.1.5 Resistencia durante la Apertura

**Propósito:** verificar que la resistencia medida sobre el EBP durante la apertura del lazo en estado de selección, sea mayor o igual a la especificada.

**Configuración de ensayo:**

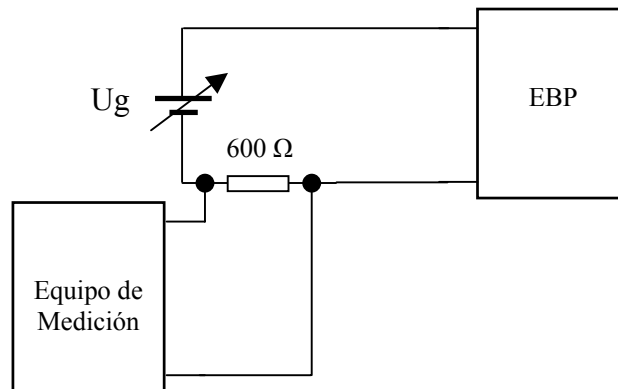


Figura 21.1.5.

**Mediciones:** en estado de selección, mientras se marca el dígito "0" se ajusta la tensión de la fuente  $U_g$  hasta obtener una corriente de malla ( $I$ ) de 20 mA (condición dada cuando la tensión sobre la resistencia de  $600 \Omega$  es de 12 V) durante por lo menos 25 ms del período de cierre del lazo.

A continuación se ajusta convenientemente el amplificador vertical del osciloscopio para poder leer la tensión sobre la resistencia de  $600 \Omega$  durante el período de apertura del lazo. Como la corriente que circulará en este momento es muy pequeña ( $U_r/600 \Omega$ ), la tensión a medir  $U_r$  será muy pequeña frente a las otras involucradas. Por tal motivo el osciloscopio deberá soportar una sobrecarga que permita la lectura precisa del valor de tensión requerida.

Una vez medida  $U_r$  se calcula la resistencia de apertura  $R_a$ .

**Cálculos:** 
$$R_a = 600 \left( \frac{U_g}{U_r} - 1 \right) [\Omega]$$

**Dictamen:** si  $R_a$  es igual o mayor que 100 k $\Omega$ , entonces cumple; sino no cumple.



## Comisión Nacional de Comunicaciones

### 21.2 Marcación Multifrecuente

#### 21.2.1 Asignación y tolerancia de frecuencias

**Propósito:** Verificar que el EBP transmita las combinaciones de frecuencias correctas para cada cifra o símbolo, dentro de la tolerancia especificada.

**Configuración de ensayo:**

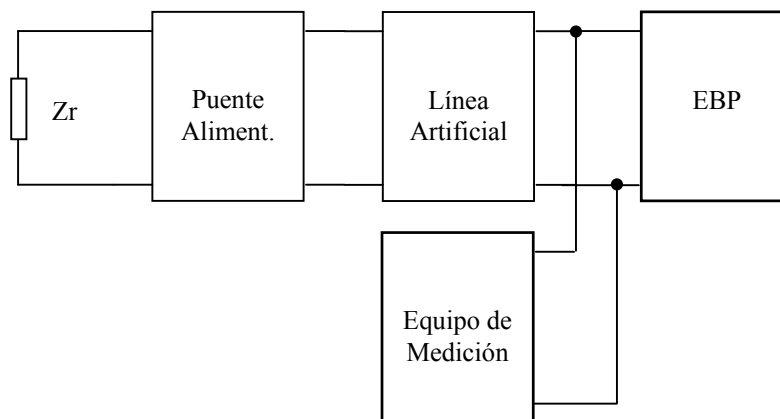


Figura 21.2.1.

**Alimentación:** Puente de alimentación 48 V C.C. normalizado (figura 14.1.)

**Mediciones:** en estado de línea tomada, marcar cada uno de las cifras y símbolos disponibles. Medir cada tono y verificar el error de frecuencia.

**Dictamen:** si todas las cifras y símbolos disponibles concuerdan con la distribución de la tabla 9.2.1, con una tolerancia de  $\pm 1,8\%$ , entonces cumple; sino no cumple.



## Comisión Nacional de Comunicaciones

### 21.2.2 Emisiones no deseadas

**Propósito:** verificar que los niveles de las frecuencias no deseadas, emitidas durante la marcación de tonos DTMF, medidas en el rango de 250 a 4300 Hz, no superen el nivel máximo permitido.

**Configuración de ensayo:**

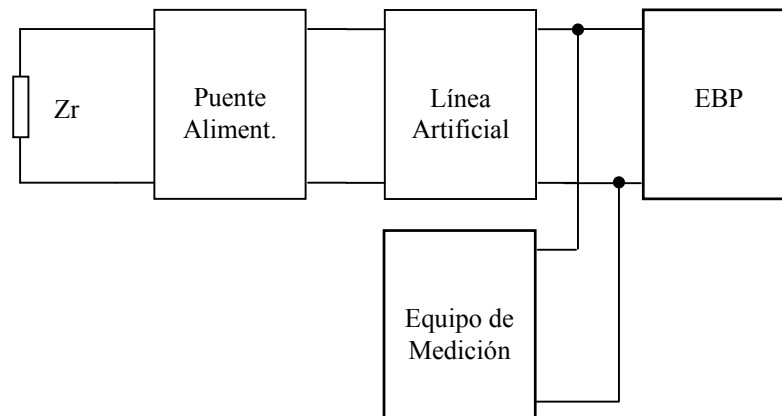


Figura 21.2.2.

**Alimentación:** Puente de alimentación 48 V C.C. normalizado (figura 14.1.)

**Mediciones:** en estado de línea tomada, marcar las cifras 3, 5, 7 y 0, de a una por vez. Medir, en cada marcación, el nivel máximo de las emisiones no deseadas (Nd) en el rango de 250 a 4300 Hz para cada cifra, excluyendo las emisiones observadas en un entorno de 50 Hz por debajo y por encima de cada componente (tono) DTMF.

El nivel máximo medido Nd se comparará con el nivel del tono DTMF más bajo.

**Dictamen:** si el nivel máximo de emisiones no deseadas Nd es 20 dB inferior nivel del componente DTMF más bajo, para todas las cifras, entonces cumple; sino no cumple.



## Comisión Nacional de Comunicaciones

### 21.2.3 Niveles de emisión

**Propósito:** verificar que los niveles de emisión de los tonos DTMF cumplan con lo requerido.

**Configuración de ensayo:**

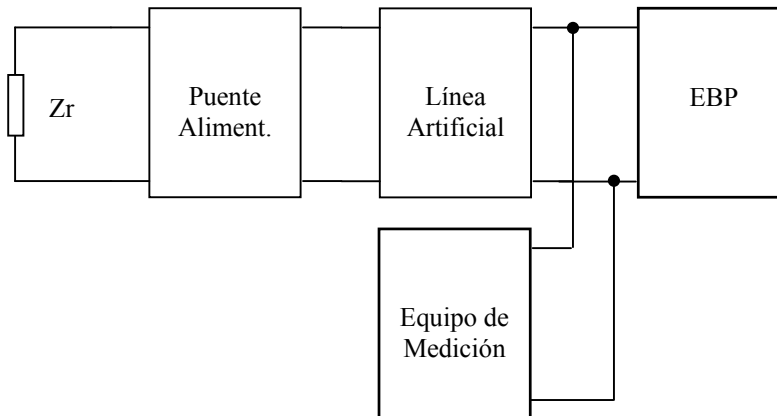


Figura 21.2.3.

**Alimentación:** Puente de alimentación 48 V C.C. normalizado (figura 14.1.)

**Mediciones:** en estado de línea tomada, marcar cada cifra y símbolo disponible. Medir los niveles máximos de cada tono emitido, para líneas de 0 y 5 km respectivamente.

**Dictamen:** si los niveles de las frecuencias altas se encuentran en el rango de -8 a -4 dBm y los niveles de las frecuencias bajas se encuentran en el rango de -10 a -6 dBm, y si la diferencia entre el grupo alto y el bajo se encuentra en el rango de 1 a 3 dB, entonces cumple; sino no cumple.



*Comisión Nacional de Comunicaciones*

## **22 Sistemas de ayuda auditiva**

### **22.1 Control de volumen**

**Propósito:** verificar que el aumento de sonoridad en recepción causado por el control de volumen se encuentre dentro de los límites indicados.

**Configuración de ensayo:** Se utilizará el sistema descrito para medir parámetros telefonómicos.

**Mediciones:** se repetirá el ensayo para medir ISR, para líneas de 0 y 5 km, pero ajustando el nivel de volumen al máximo. Se comparará con el valor obtenido para nivel de mínimo volumen.

**Veredicto:** si la diferencia entre el índice ISR medido con nivel de volumen máximo, y el ISR medido con nivel de volumen mínimo, es menor o igual a -6 dB y es mayor o igual a -10 dB, entonces cumple; sino no cumple.



## Comisión Nacional de Comunicaciones

### 22.2 Componente axial del campo magnético del auricular

**Propósito:** verificar que la intensidad de la componente axial del campo magnético, generado por la bobina del auricular, sea mayor a -22 dB relativo a 1 A/m, para una entrada de -10 dBV a 1000 Hz, ubicando la bobina sonda dentro de los márgenes definidos en la siguiente figura:

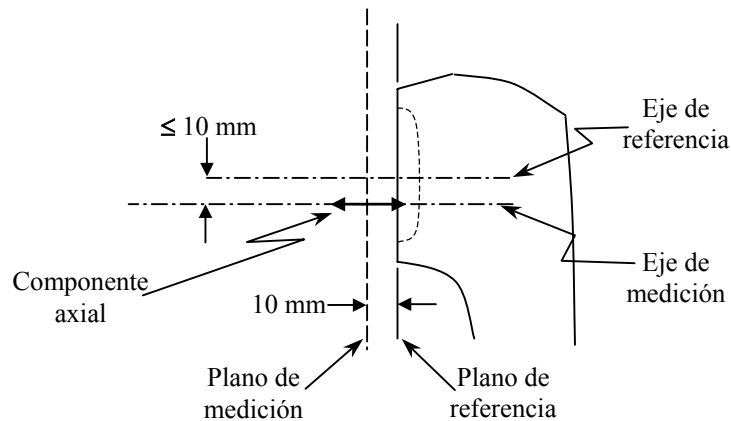


Figura 22.2.a.

#### Configuración de ensayo:

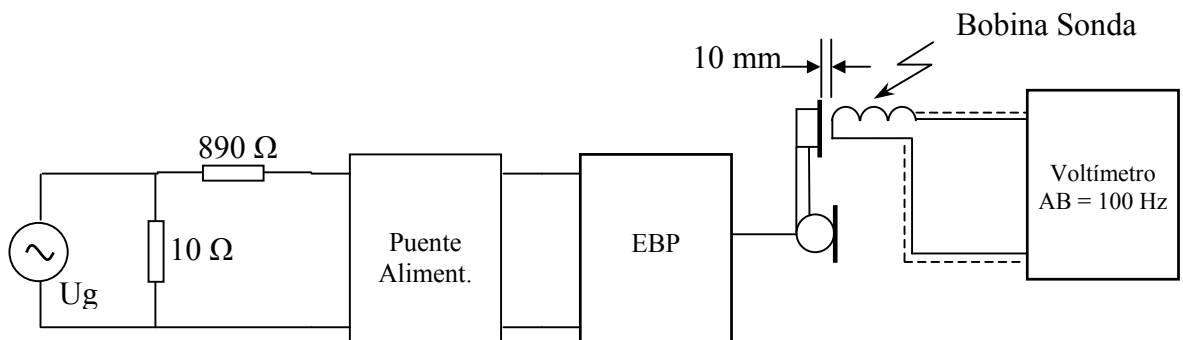


Figura 22.2.b.

**Alimentación:** Puente de alimentación para ensayos de ayuda auditiva (figura 14.2.)

#### Instrumental:

Bobina Sonda "Tibbetts MM45" o equivalente

Ug: generador sinusoidal -10 dBV, 1000 Hz.

**Mediciones:** Se aplica la señal del generador Ug y se verifica la señal captada por la bobina en el voltímetro selectivo.



*Comisión Nacional de Comunicaciones*

**Veredicto:** si la intensidad de la componente axial medida es mayor que -22 dB relativo a 1 A/m, entonces cumple; sino no cumple.



## Comisión Nacional de Comunicaciones

### 22.3 Componente radial del campo magnético del auricular

**Propósito:** verificar que la intensidad de la componente radial del campo magnético, generado por la bobina del auricular, sea mayor que -27 dB relativo a 1 A/m, para una entrada de -10 dB a 1000 Hz, ubicando la bobina sonda en 4 puntos separados 90°, dentro de los márgenes definidos en la siguiente figura:

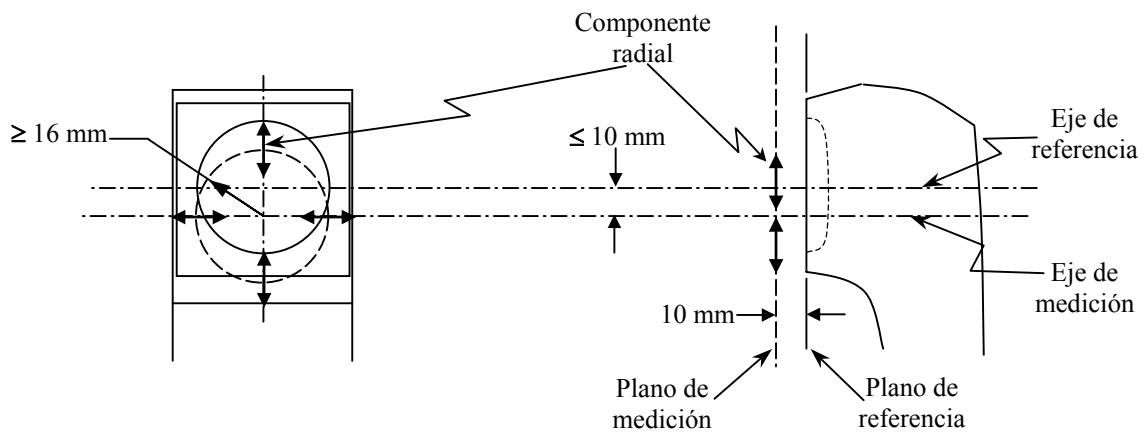


Figura 22.3.a.

#### Configuración de ensayo:

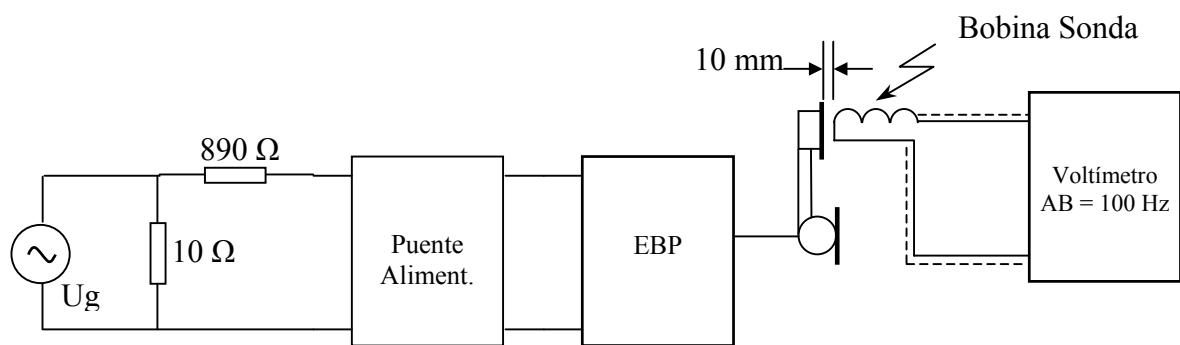


Figura 22.3.b.

**Alimentación:** Puente de alimentación para ensayos de ayuda auditiva (figura 14.2.)

#### Instrumental:

Bobina Sonda "Tibbetts MM45" o equivalente

Ug: generador sinusoidal -10 dBV, 1000 Hz.

**Mediciones:** Se aplica la señal del generador Ug y se verifica la señal captada por la bobina en el voltímetro selectivo. Se realizan cuatro mediciones radiales separadas 90°.



*Comisión Nacional de Comunicaciones*

**Veredicto:** si la intensidad de cada una de las componentes radiales medidas es mayor que -27 dB relativo a 1 A/m, entonces cumple; sino no cumple.



## Comisión Nacional de Comunicaciones

### 22.4 Respuesta en frecuencia de la tensión inducida

**Propósito:** verificar que la respuesta en frecuencia de la tensión inducida en la bobina de prueba por la componente axial del campo magnético, medida sobre el rango de frecuencia de 300-3300 Hz, se encuentre dentro de la región de aceptación.

**Configuración de ensayo:**

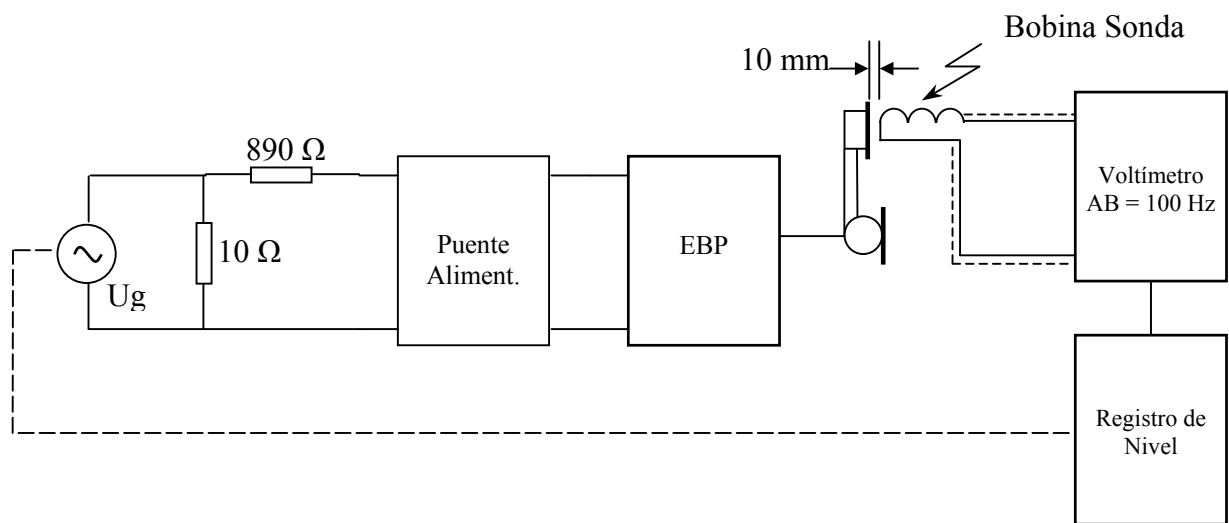


Figura 22.4.

**Alimentación:** Puente de alimentación para ensayos de ayuda auditiva (figura 14.2.)

**Instrumental:**

Bobina Sonda "Tibbetts MM45" o equivalente

$U_g$ : generador sinusoidal -10 dBV, 300-3300 Hz.

**Medición:** Se barre con el generador de señal la banda en estudio y se registra el nivel para cada frecuencia de la señal inducida en la bobina sonda.



*Comisión Nacional de Comunicaciones*

**Veredicto:**

- a) Si la componente axial para 1000 Hz es mayor o igual que -19 dB relativos a 1 A/m y la respuesta de frecuencia se encuentra dentro de la región de aceptación de la figura siguiente, entonces cumple; sino no cumple.

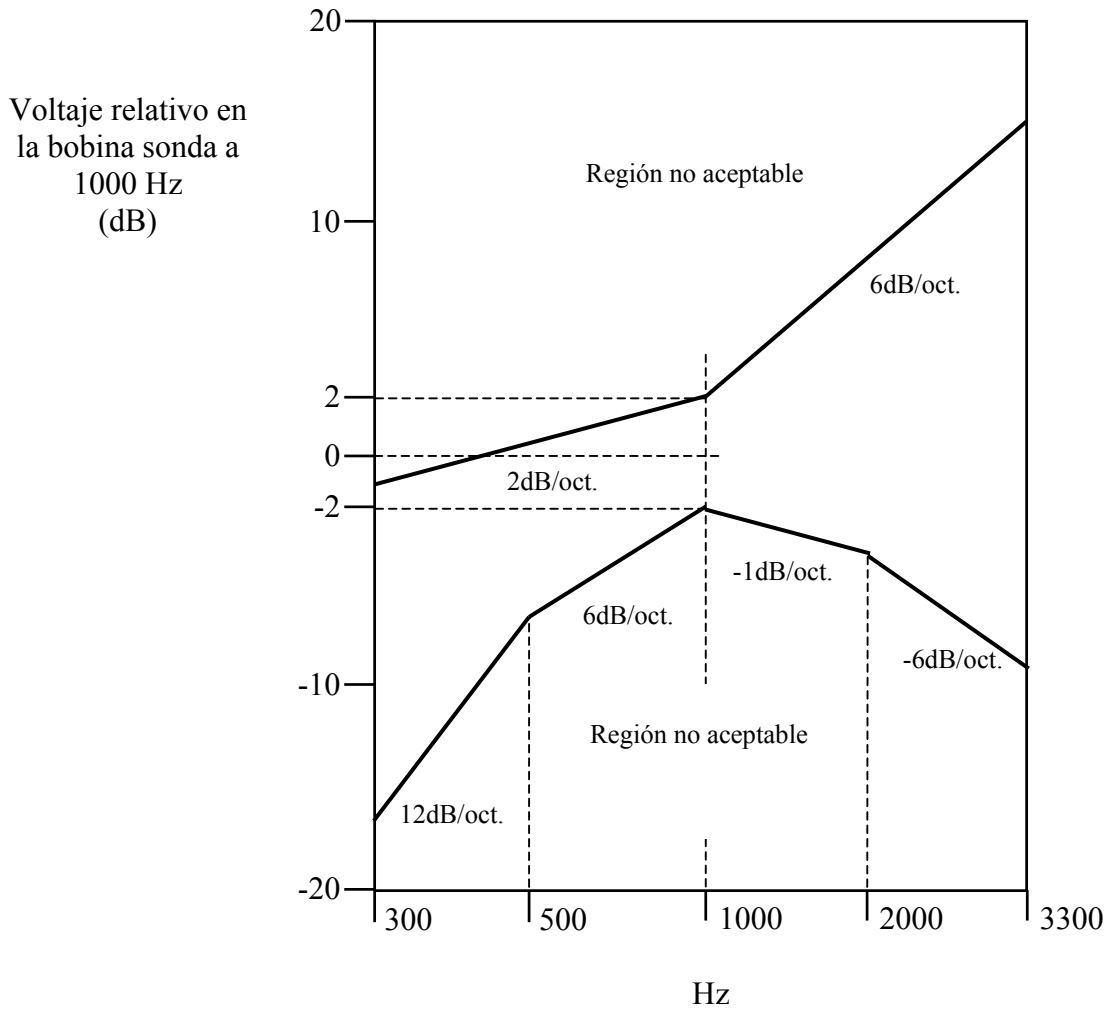


Figura 22.4.a.



*Comisión Nacional de Comunicaciones*

**Veredicto (continuación):**

- b) Si la componente axial para 1000 Hz es menor que -19 dB pero mayor o igual que -22 dB relativos a 1 A/m y la respuesta de frecuencia se encuentra dentro de la región de aceptación de la figura siguiente., entonces cumple; sino no cumple.

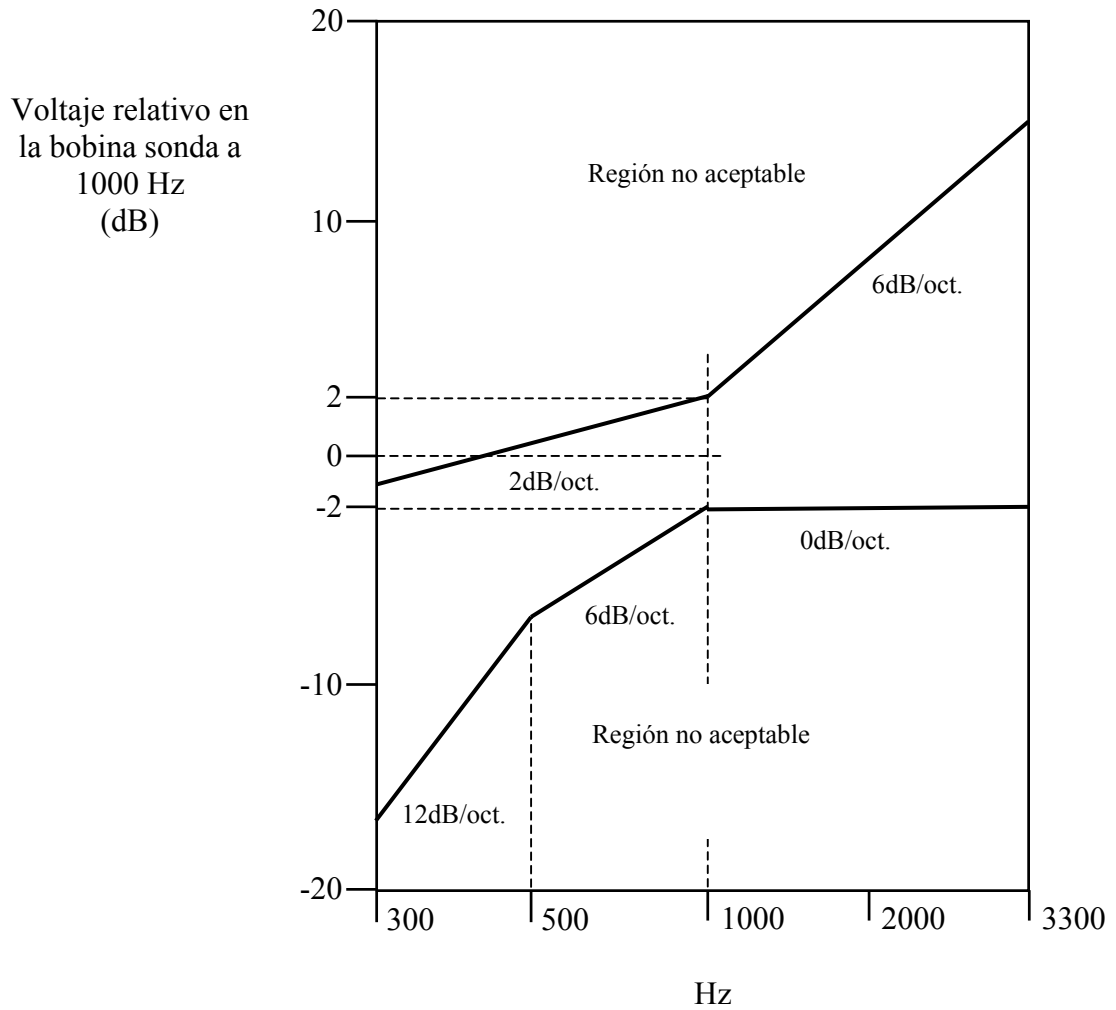


Figura 22.4.b.



## 23 Ensayos de protección

### 23.1 Sobretensiones:

Como estos ensayos pueden ser destructivos se recomienda su ejecución al final del protocolo. Se realizarán sólo sobre una de las muestras solicitadas.

#### 23.1.1 Causadas por Contactos Accidentales con la Red de Energía Eléctrica

**Propósito:** Verificar que el circuito de conexión a la línea telefónica del EBP soporta sin riesgo de incendio y con daños circuitales restringidos, en estado de reposo, el contacto con la Red de Energía Eléctrica.

**Configuración de ensayo:**

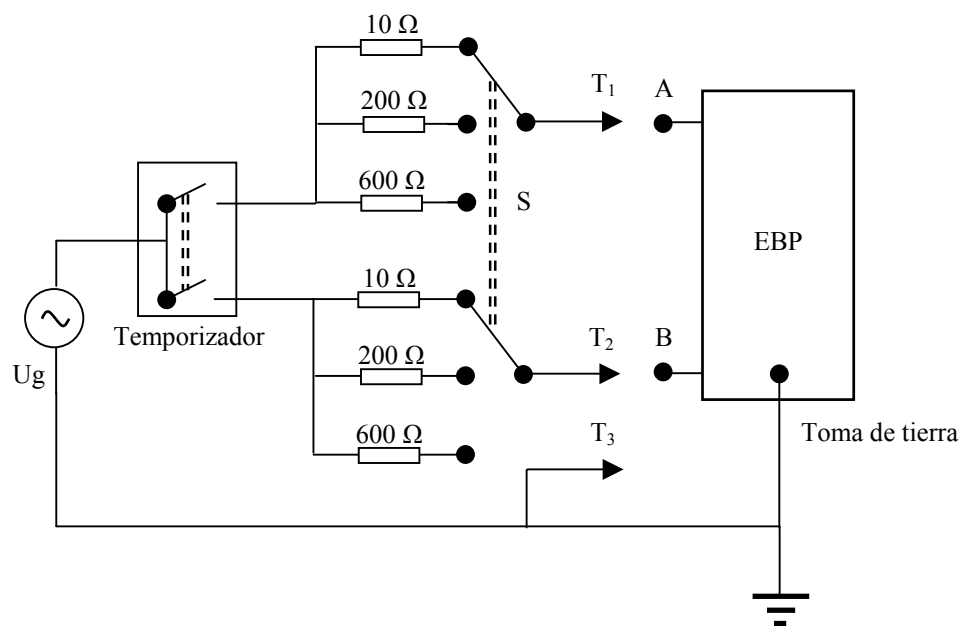


Figura 23.1.1.

**Instrumental:**

Ug: señal sinusoidal 220 Vrms y frecuencia 50 Hz.

**Mediciones:** en estado de reposo se procederá de la siguiente manera:

- Se conecta T<sub>1</sub> con A y T<sub>2</sub> con B. Se realiza una prueba por cada posición de S, con una duración de 1 min por prueba, iniciando la secuencia desde la resistencia con valor mínimo hasta llegar a la de máximo valor. El intervalo de tiempo entre dos aplicaciones sucesivas debe ser de por lo menos 1 min.



## *Comisión Nacional de Comunicaciones*

- b) Se conecta  $T_1$  con A y  $T_3$  con B. Se realiza una prueba por cada posición de S, con una duración de 1 min por prueba, iniciando la secuencia desde la resistencia con valor mínimo hasta llegar a la de máximo valor. El intervalo de tiempo entre dos aplicaciones sucesivas debe ser de por lo menos 1 min.
- c) Se repite el procedimiento descrito en b) conectando  $T_1$  con B, y  $T_3$  con A.

Observar en cada caso cuál es la respuesta del EBP ante cada sobretensión aplicada. El laboratorio describirá detalladamente los daños observados como consecuencia del ensayo.

**Nota:** una conexión puesta a tierra puede impedir el establecimiento de condiciones normales cuando se realiza la prueba. En estos casos, deben seguirse procedimientos de prueba alternativos para cumplir con los requisitos de este test (por ejemplo, debe utilizarse un descargador de baja tensión u otra variación en la conexión a tierra).

**Dictamen:** Si no se observa fuego y si los daños producidos están circunscritos al circuito de interfaz de línea exterior, entonces cumple; sino no cumple.

**Referencia:** Rec. UIT-T K.21



## Comisión Nacional de Comunicaciones

### 23.1.2 Causadas por Descargas sobre la Red Telefónica:

#### Propósitos:

- Verificar la inmunidad del EBP ante descargas atmosféricas sobre la línea telefónica.
- Comprobar que el ruido (choque acústico) causado en el auricular del microteléfono, al aplicar el impulso de sobretensión, no supera el límite establecido.

#### Configuración de ensayo:

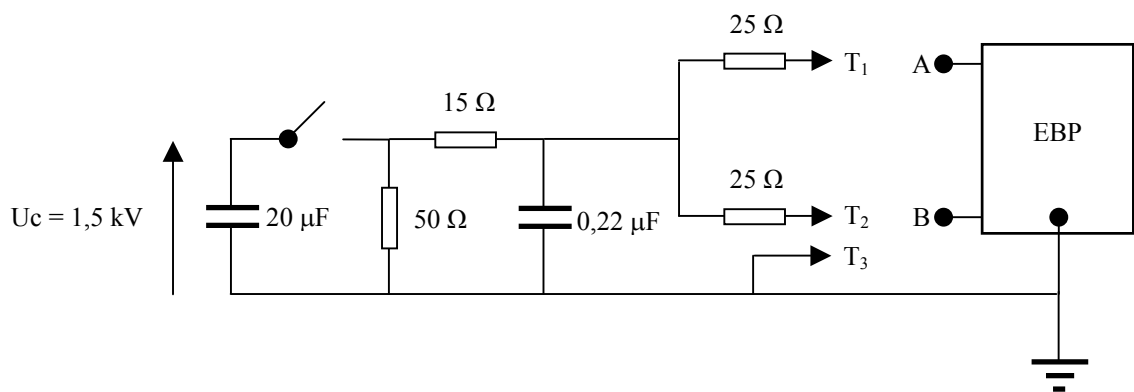


Figura 23.1.2.

**Mediciones:** En equipos provistos de microteléfono, se repetirá cada uno de los siguientes ensayos para condición de colgado y de descolgado.

- Se conecta  $T_1$  con A, y  $T_2$  con B. Se carga el capacitor de  $20 \mu\text{F}$  a la tensión  $U_c = 1,5 \text{ kV}$ . Se cierra la llave, descargando el capacitor, provocando el impulso de sobretensión sobre el EBP. Se realizarán por lo menos 5 pruebas.
- Se conecta  $T_1$  con A y  $T_3$  con B. Se carga el capacitor de  $20 \mu\text{F}$  a la tensión  $U_c = 1 \text{ kV}$ . Se cierra la llave, descargando el capacitor, provocando el impulso de sobretensión sobre el EBP. Se realizarán por lo menos 5 pruebas.
- Se repite el procedimiento descrito en b) conectando  $T_1$  con B y  $T_3$  con A.

Observar en cada caso cuál es la respuesta del EBP ante cada sobretensión aplicada. El laboratorio describirá detalladamente los daños observados como consecuencia del ensayo. Se medirá para cada prueba con microteléfono descolgado el nivel de presión acústica en el auricular (solo en equipos con microteléfono).

**Nota:** una conexión puesta a tierra puede impedir el establecimiento de condiciones normales cuando se realiza la prueba. En estos casos, deben seguirse procedimientos de prueba alternativos para cumplir con los requisitos de este test (por ejemplo, debe utilizarse un descargador de baja tensión u otra variación en la conexión a tierra).



*Comisión Nacional de Comunicaciones*

**Dictamen:** si para ningún caso se producen averías sobre el EBP y además el nivel de presión acústica medido en el auricular del microteléfono es inferior a 135 dBspl , entonces cumple; sino no cumple.

**Referencia:** Rec. UIT-T K.21



## Comisión Nacional de Comunicaciones

### 23.2 Resistencia de Aislación

**Propósito:** verificar que la aislación entre los distintos elementos conductores del EBP sea mayor a la mínima especificada.

**Preparación del EBP:** Los siguientes ensayos se efectuarán luego de exponer al EBP en un ambiente de 80 % de humedad relativa y 20 °C de temperatura durante 24 h. En los equipos provistos de microteléfono, estos ensayos se realizaran en posición de colgado.

#### 23.2.1 Entre distintas líneas telefónicas

**Configuración de ensayo:**

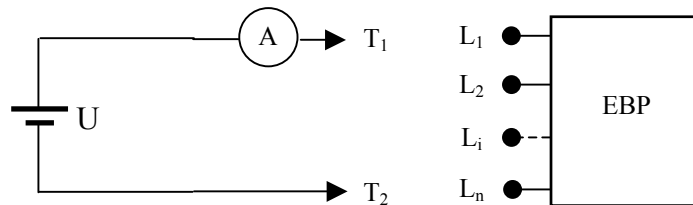


Figura 23.2.1.

U: fuente de tensión 100 V C.C.

$L_1, \dots, L_n$ : líneas telefónicas disponibles en el EBP, con sus respectivos terminales cortocircuitados.

**Mediciones:** Se conectan  $T_1$  con  $L_1$  y  $T_2$  con  $L_2$ . Se realiza la medición de la corriente  $I$  luego de 1 min de aplicada la tensión de prueba. Se calcula  $R$ .

Se repite el proceso descrito entre todas las líneas disponibles del EBP.

**Cálculo:** 
$$R = \frac{U}{I} [\Omega]$$

**Dictamen:** si la resistencia medida en cada ensayo es mayor o igual a 100 M $\Omega$ , entonces cumple; sino no cumple.



*Comisión Nacional de Comunicaciones*

**23.2.2 Entre línea telefónica y el gabinete o bastidor metálico**

**Configuración de ensayo:**

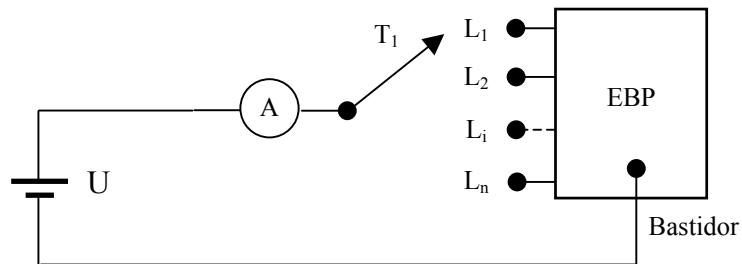


Figura 23.2.2.

U: fuente de tensión 100 V C.C.

$L_1, \dots, L_n$ : líneas telefónicas disponibles en el EBP, con sus respectivos terminales cortocircuitados.

**Mediciones:** Se conectan  $T_1$  con  $L_1$ . Se realiza la medición de la corriente  $I$  luego de 1 min de aplicada la tensión de prueba. Se calcula  $R$ .

Se repite el proceso descrito para cada una de las líneas disponibles del EBP.

**Cálculo:**  $R = \frac{U}{I} [\Omega]$

**Dictamen:** si la resistencia medida en cada ensayo es mayor o igual a 100  $M\Omega$ , entonces cumple; sino no cumple.



*Comisión Nacional de Comunicaciones*

**23.2.3 Entre línea telefónica y la alimentación de 220 V C.A.**

**Configuración de ensayo:**

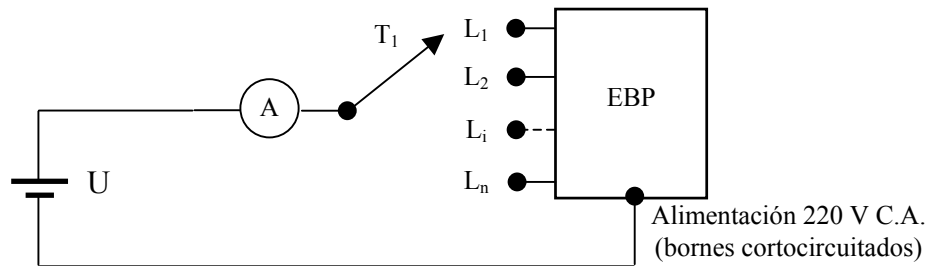


Figura 23.2.3.

U: fuente de tensión 500 V C.C.

$L_1, \dots, L_n$ : líneas telefónicas disponibles en el EBP, con sus respectivos terminales cortocircuitados.

**Mediciones:** Se conectan  $T_1$  con  $L_1$ . Se realiza la medición de la corriente  $I$  luego de 1 min de aplicada la tensión de prueba. Se calcula  $R$ .

Se repite el proceso descrito para cada una de las líneas disponibles del EBP.

**Cálculo:**  $R = \frac{U}{I} [\Omega]$

**Dictamen:** si la resistencia medida en cada ensayo es mayor o igual a  $100 \text{ M}\Omega$ , entonces cumple; sino no cumple.



*Comisión Nacional de Comunicaciones*

### 23.2.4 Entre la alimentación de 220 V C.A. y el gabinete o bastidor metálico

**Configuración de ensayo:**

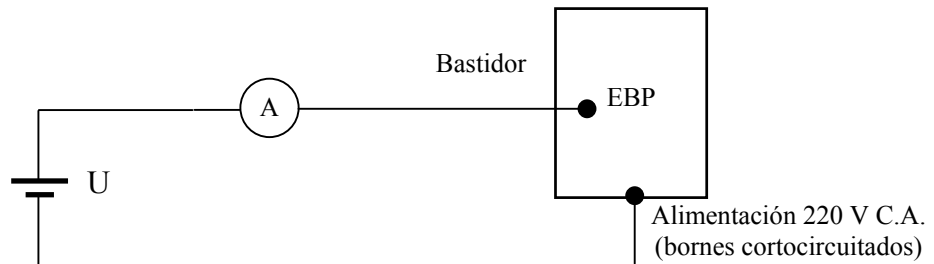


Figura 23.2.4.

U: fuente de tensión 500 V C.C.

**Mediciones:** Se realiza la medición de la corriente I luego de 1 min de aplicada la tensión de prueba. Se calcula R.

**Cálculo:**  $R = \frac{U}{I} [\Omega]$

**Dictamen:** si la resistencia medida en cada ensayo es mayor o igual a 100 M $\Omega$ , entonces cumple; sino no cumple.



*Comisión Nacional de Comunicaciones*

### 23.2.5 Entre la alimentación de 220 V C.A. y cualquier otra entrada/salida disponible en el equipo

**Configuración de ensayo:**

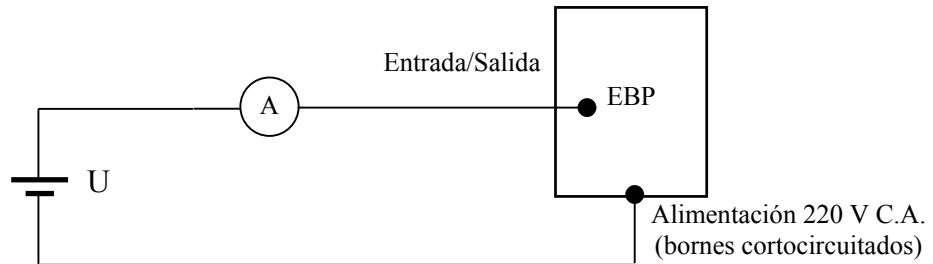


Figura 23.2.5.

U: fuente de tensión 500 V C.C.

**Mediciones:** Se realiza la medición de la corriente I luego de 1 min de aplicada la tensión de prueba. Se calcula R.

**Cálculo:**  $R = \frac{U}{I} [\Omega]$

**Dictamen:** si la resistencia medida en cada ensayo es mayor o igual a 100 M $\Omega$ , entonces cumple; sino no cumple.

**Texto digitalizado y revisado de acuerdo al original del Boletín Oficial, por el personal del Centro de Información Técnica de la Comisión Nacional de Comunicaciones.**